

RAVELLO-PANELLO-SILANO-PERRINO



1-1-2024

		LEDER	LEDER	LEDER	STOF	L60	STOF
		<u>D</u>	<u>R</u>	<u>S</u>	<u>S1</u>	<u>S2</u>	<u>S3</u>
FAUTEUIL		1.020	1.136	1.234	684	848	1020
1½ ZITS		1.104	1.268	1.378	760	944	1104
2 ZITS		1.200	1.364	1.472	854	1.028	1200
2½ ZITS		1.356	1.532	1.654	992	1.200	1356
3 ZITS		1.598	1.804	1.948	1.148	1.356	1598
ARM LOS		242	272	296	142	192	242
HAAKSE HOEK	HH	866	968	1.052	488	632	866
HOEKELEMENT	HK	960	1.084	1.172	512	706	960
1½ ZITS ELEMENT	1,5W	624	724	786	474	558	624
2 ZITS ELEMENT	2W	722	816	888	572	644	722
2½ ZITS ELEMENT	2,5W	878	988	1.062	706	814	878
3 ZITS ELEMENT	3W	1.118	1.258	1.356	860	968	1118
OPEN EILAND	OE	1.440	1.630	1.760	1.004	1.230	1440
AL/2½W-OE	COMBINATIE	2.560	2.890	3.118	1.852	2.236	2560
2½ - HK - 2	COMBINATIE	3.044	3.432	3.714	2.074	2.548	3044
HOCKER	PG	732	830	894	478	572	732

PANELLO = RAVELLO ZONDER FESTON

SILANO = RAVELLO ZONDER INGETROKKEN RUG

PERRINO = RAVELLO ZONDER INGETROKKEN RUG EN ZONDER FESTON

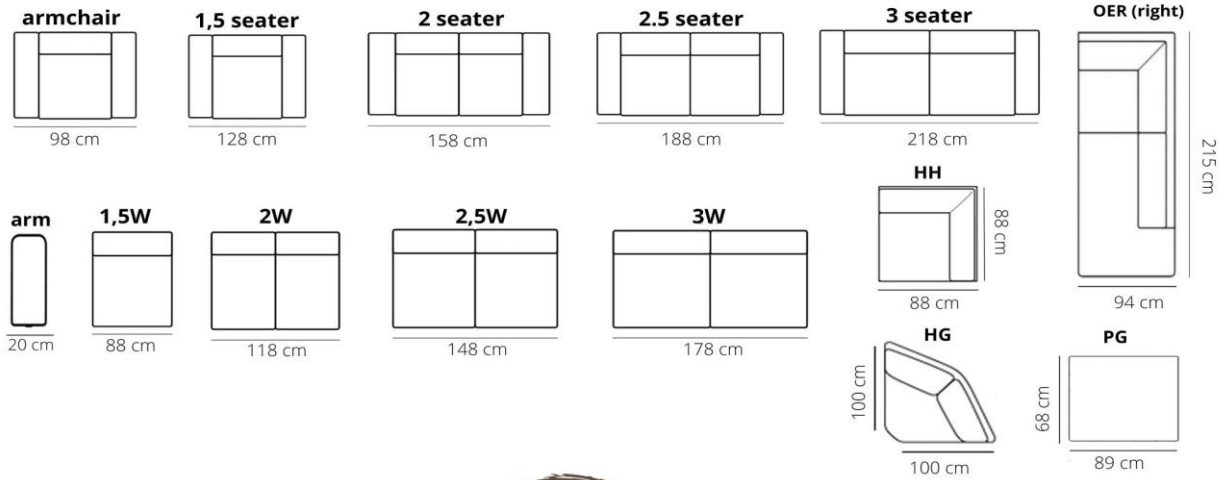
LET OP; RAVELLO EN SILANO KUNNEN NIET IN STOF, WEL IN L60

Let op: Door het gebruik van verschillende mallen kunnen stiknaden van modellen in stof afwijkend zijn t.o.v de stiknaden van dezelfde modellen in leer
Alle maten zijn bij benadering, technische en stylistische veranderingen voorbehouden! Typefouten voorbehouden!

PANELLO-PERRINO-RAVELLO-SILANO



ELEMENTS



STITCHING



flat stitching

HEIGHT: 87 cm
 DEPTH: 94 cm
 SEAT DEPTH: 56 cm
 SEAT HEIGHT: 49 cm
 ARM HEIGHT: 67 cm

PRODUCT INFO

FRAME



beechwood



chipboard

FILLING

SUSPENSION

BACK



foam SG 23



fibre wool



elastic belts

SEAT



foam HR 40



fibre wool



no-sag springs

PANELLO
 pinched seam,
 repealed seam

PERRINO
 pinched seam
 without
 repealed seam

RAVELLO
 festoon stitching,
 repealed seam

SILANO
 festoon stitching,
 without
 repealed seam

Caution: with the use of different moulds, the stitching of models in fabrics can be different from the stitching of the same models in leather.
 All sizes are approximate, technical and stylistic changes and typing errors are reserved.