

MOKANA

INDUSTRIAL VINTAGE LIFESTYLE FURNITURE

Portos



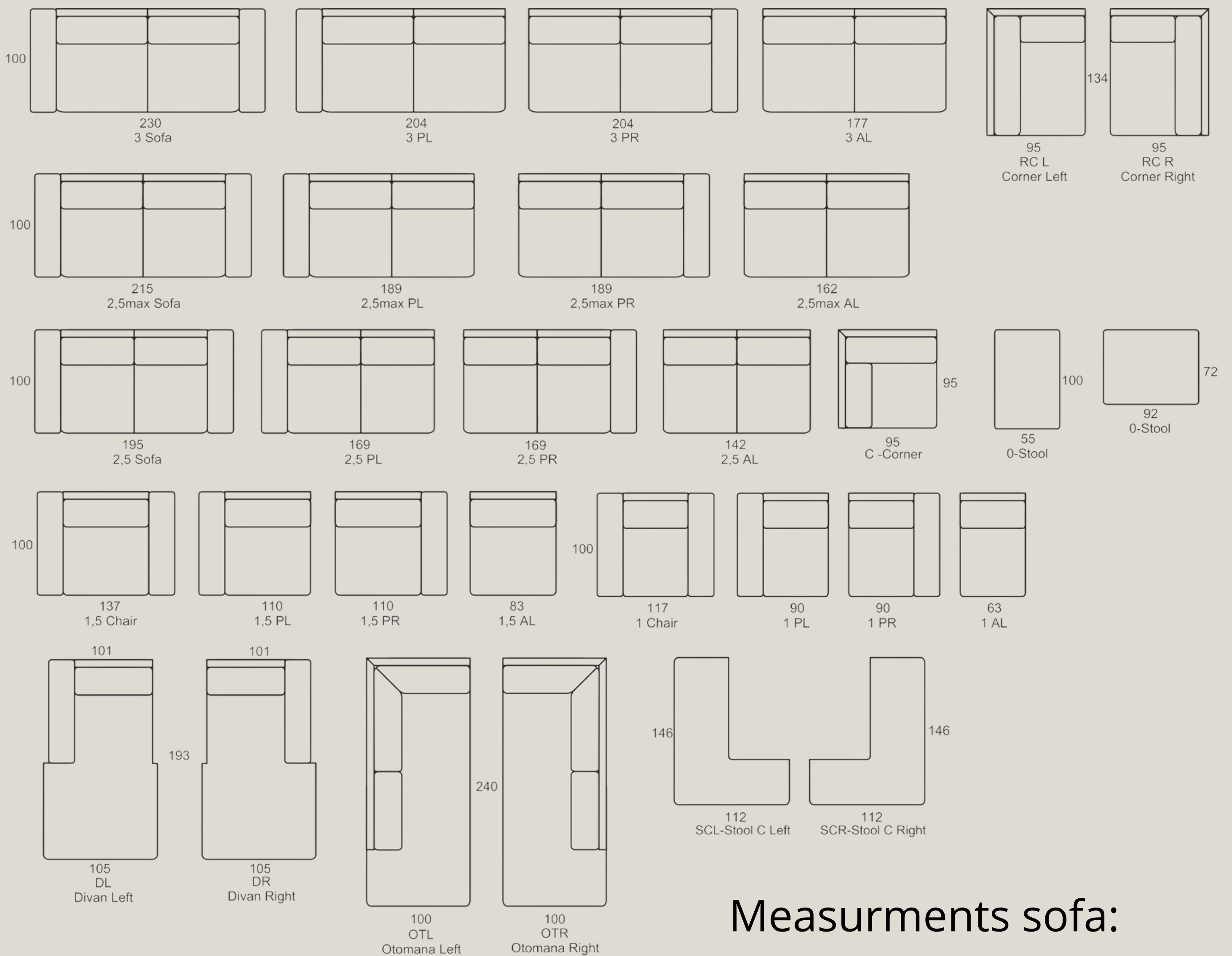
Portos 3PL-RCL-3AL-SCR

PRICE	CAT 1	CAT 2	CAT 3	CAT 4	CAT 5	CAT 6	CAT 7	LEATHER
3 SOFA	824	846	872	894	988	988	1088	1652
3 PLR	738	758	776	798	818	876	964	1430
3 AL	650	668	682	698	712	760	836	1206
2,5 SOFA MAX	768	792	816	838	862	934	1026	1560
2,5 PLR MAX	684	702	724	742	760	820	900	1342
2,5 AL MAX	598	614	682	644	660	706	776	1122
2,5 SOFA	702	726	748	772	796	864	950	1486
2,5 PLR	622	640	660	678	698	754	830	1266
2,5 AL	536	550	564	578	596	638	702	1040
1,5 CHAIR	500	512	528	480	552	592	650	960
1,5 PLR	424	436	450	462	472	508	560	838
1,5 AL	342	350	358	366	376	402	442	644
1 CHAIR	442	456	468	480	492	530	582	876
1 PLR	354	366	380	390	402	436	480	744
1 AL	280	288	296	302	312	334	366	536
DIVAN	708	722	734	748	760	800	880	1212
OT	880	900	920	942	962	1026	11126	1630
C CORNER	410	422	434	450	462	502	552	848
RC LR CORNER	486	500	516	528	542	582	460	952
STOOL 92X72	196	202	206	212	218	232	258	348
STOOL 100X55	194	198	202	206	210	224	248	360
STOOL SC LR	280	286	290	296	300	318	348	468

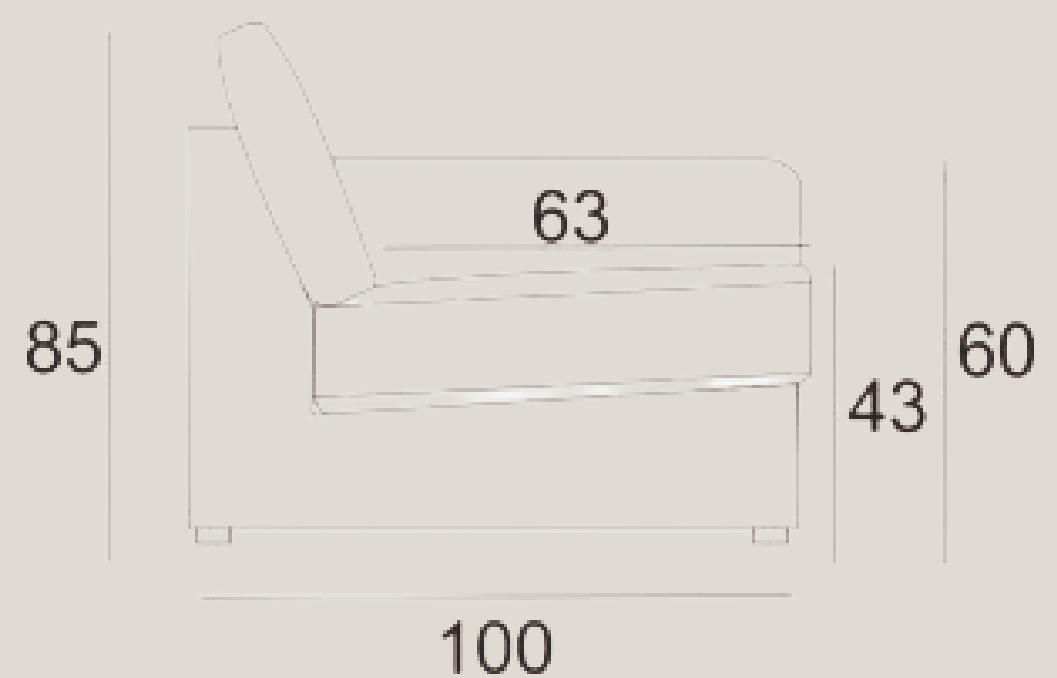
MOKANA

INDUSTRIAL VINTAGE LIFESTYLE FURNITURE

Portos



Measurments sofa:



Comforts:

Seat: filled in with HR-3032 foam

Back: filled in with silicone fibre