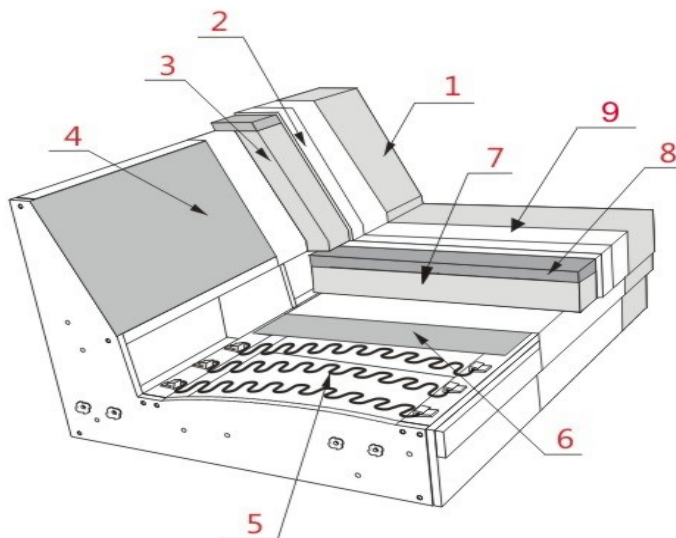


NATAL Produktinformatie



verwerkte materialen

ROMP	: Verlijmd massiefhouten romp; Spaanplaat E-1 ; Beaverboard; Multiplex; Stoffeer board;
ZIT	: Nosagveren; Sandwich Polyether HR 30kg/m3 / Polyether HR 44kg/m3; Diolenwattenafdeklaag;
RUG	: Polyether HR30kg/m3; Diolenwattenafdeklaag;
POTEN	: Metaal; Hout;



- 1 Stof/Leder
- 2 Diolenwattenafdeklaag
- 3 Polyether HR 30kg/m3
- 4 Beaverboard
- 5 Nosagveren
- 6 Vezelvlies
- 7 HR Schuim 44kg/m3
- 8 HR Schuim 30kg/m3
- 9 Diolenwattenafdeklaag

NATAL



Produktinformatie



De elementen kunnen enkel in dezelfde kleur en dezelfde stof gemaakt worden (Uni), afwijkende kleur-, stofcombinaties zijn niet mogelijk.

Eén **zitcomfort** leverbaar = SANDWICH

Drie soorten poten

1. Hout (HF1) in prijs
2. Metaal (MF1) in prijs
3. Metaalframe (MR1) tegen meerprijs

Eén poothoogte leverbaar = 15 cm; zithoogte ca 46 cm.

Metalen poot en metalen frame kunnen in twee kleuren worden aangeboden:

1. zwart
2. chroom



Bij dit model zijn de poten niet voormonteerd, om transportschade te voorkomen, deze dienen nog gemonteerd te worden.

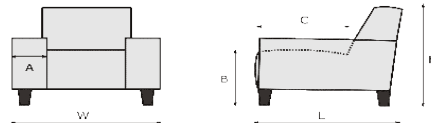
Bij dit model wordt een krokodillenbeksysteem gebruikt om de elementen te koppelen.

Zijkant afgestoffeerd

Zijkant standaard afgestoffeerd zonder meerprijs.

Let op!
De pictogrammen zijn voor verduidelijking en niet exact gelijk aan de werkelijke uitvoering.
Bij de aangegeven maten kunnen afwijkingen ontstaan (+/- 5cm).
Bij het samenstellen van de modellen; noteren van links naar rechts (voorstaand).

A = 26 cm
B = 46 cm
C = 56 cm
H = 84 cm
L = 95 cm



NL PRIJSLIJST NATAL							
Artikel code		1002 1ALR	1502 1.5ALR	2001 2AL	2003 2AR	2002 2ALR	2501 2.5AL
OMSCHRIJVING		Fauteuil	Loveseat	2 zits arm links	2 zits arm rechts	2 zitsbank	2,5 zits arm links
BREEDTE (W)		105 cm	127 cm	146 cm	146 cm	172 cm	176 cm
Diepte (L)		95 cm	95 cm	95 cm	95 cm	95 cm	95 cm
HOOGTE (H)		84 cm	84 cm	84 cm	84 cm	84 cm	84 cm
ZITHOOGTE (B) & ZITDIEPTE (C)		46 cm & 56 cm	46 cm & 56 cm	46 cm & 56 cm	46 cm & 56 cm	46 cm & 56 cm	46 cm & 56 cm
QBM		0.76 qbm	0.92 qbm	1.05 qbm	1.05 qbm	1.23 qbm	1.26 qbm
Stof	EUR	EUR	EUR	EUR	EUR	EUR	EUR
2	645	702	748	748	873	796	
3	667	717	763	763	895	818	
4	702	757	805	805	948	865	
5	722	781	829	829	981	895	
6	744	803	854	854	1.005	920	
7	783	851	902	902	1.065	977	
8	823	893	950	950	1.120	1.032	
9	873	950	1.010	1.010	1.190	1.104	
Meerprijs	EUR	EUR	EUR	EUR	EUR	EUR	EUR
MR	66	66	66	66	66	66	66

NL PRIJSLIJST NATAL							
Artikel code		2503 2.5AR	2502 2.5ALR	3001 3AL	3003 3AR	3002 3ALR	6011 E1ABL
OMSCHRIJVING		2,5 zits arm rechts	2,5 zitsbank	3 zits arm links	3 zits arm rechts	3 zitsbank	Hoeelement + eenzitsbank met eiland links
BREEDTE (W)		176 cm	202 cm	206 cm	206 cm	232 cm	95 cm
Diepte (L)		95 cm	95 cm	95 cm	95 cm	95 cm	217 cm
HOOGTE (H)		84 cm	84 cm	84 cm	84 cm	84 cm	84 cm
ZITHOOGTE (B) & ZITDIEPTE (C)		46 cm & 56 cm	46 cm & 56 cm	46 cm & 56 cm	46 cm & 56 cm	46 cm & 56 cm	46 cm & 56 cm
QBM		1.26 qbm	1.45 qbm	1.47 qbm	1.47 qbm	1.82 qbm	1.71 qbm
Stof	EUR	EUR	EUR	EUR	EUR	EUR	EUR
2	796	924	862	862	990	953	
3	818	950	891	891	1.019	970	
4	865	1.010	946	946	1.082	1.021	
5	895	1.067	977	972	1.120	1.058	
6	920	1.067	999	999	1.151	1.085	
7	977	1.133	1.065	1.065	1.223	1.157	
8	1.032	1.192	1.129	1.129	1.291	1.223	
9	1.104	1.274	1.206	1.206	1.379	1.311	
Meerprijs	EUR	EUR	EUR	EUR	EUR	EUR	EUR
MR	66	66	66	66	66	66	66

NL PRIJSLIJST NATAL							
Artikel code		6013 E1ABR	90505 Hoocker 95x60	550 2AL-E1ABR	793 E1ABL-2AR	580 3AL-E1ABR	592 E1ABL-3AR
OMSCHRIJVING		Hoeelement + eenzitsbank met eiland rechts	Voetenbank 95x60	2 zits arm links + hoek met eiland rechts	Hoek met eiland links + 2 zits arm rechts	3 zits arm links + Hoeelement + eenzitsbank met eiland rechts	Hoeelement + eenzitsbank met eiland links + 3 zits arm rechts
BREEDTE (W)		95 cm	60 cm	241 cm	241 cm	301 cm	301 cm
Diepte (L)		217 cm	95 cm	217 cm	217 cm	217 cm	217 cm
HOOGTE (H)		84 cm	46 cm	84 cm	84 cm	84 cm	84 cm
ZITHOOGTE (B) & ZITDIEPTE (C)		46 cm & 56 cm	46 cm & 95 cm	cm & cm	cm & cm	cm & cm	cm & cm
QBM		1.71 qbm	0.28 qbm	2.76 qbm	2.76 qbm	3.18 qbm	3.18 qbm
Stof	EUR	EUR	EUR	EUR	EUR	EUR	EUR
2	953	330	1.701	1.701	1.815	1.815	
3	970	337	1.734	1.734	1.861	1.861	
4	1.021	352	1.826	1.826	1.967	1.967	
5	1.058	363	1.888	1.888	2.035	2.031	
6	1.085	370	1.938	1.938	2.083	2.083	
7	1.157	389	2.059	2.059	2.222	2.222	
8	1.223	405	2.174	2.174	2.352	2.352	
9	1.311	429	2.321	2.321	2.517	2.517	
Meerprijs	EUR	EUR	EUR	EUR	EUR	EUR	EUR
MR	66	66	132	132	132	132	132